

全日本BMX連盟
UCI世界選手権大会参加団
(関西空港発)

2008年5月25日(日)～6月2日(月)9日間

【旅のしおり】

最終日程表

旅行取扱： 日本旅行 NIPPON TRAVEL AGENCY 東京法人営業部
国土交通大臣登録旅行業第2号
日本旅行業協会(JATA)正会員

お持ちになりましたか？

○お出かけになる前にもう一度お確かめの上、お出かけ下さい。

☆**旅券(パスポート)**

○お荷物に関してのご注意

1. お荷物は航空会社に預けるスーツケースと機内持ち込み用の手荷物の2つに区別してお持ち下さい。(お荷物に関しては、サイズや重量・個数制限がありますので P8 でご確認下さい。)
2. 航空会社に預けるスーツケースは、確実に鍵をかけ当グループの目印にもなりますので、空港でお渡しするバゲージ・タグ(荷札)を必ず付けて下さい。
3. 旅券、現金、貴重品及びご出発時に申告する外国製品等は航空会社に預ける荷物には絶対にお入れにならないで下さい。
4. 航空機の機内へのナイフ・はさみ・爪切り類等刃物類の持ち込みは禁止となっております。又、液体類の機内持ち込みにも制限がございますので、同封の書面にて確認をお願いいたします。
5. 機内にて記入する書類がございますので、筆記用具を手荷物に持参してください。
6. 初日の北京空港→太原ホテルへ向かうバスの中で、日本円一万円分の中国通貨(元)の両替をご用意致します。(お1人様1パック)

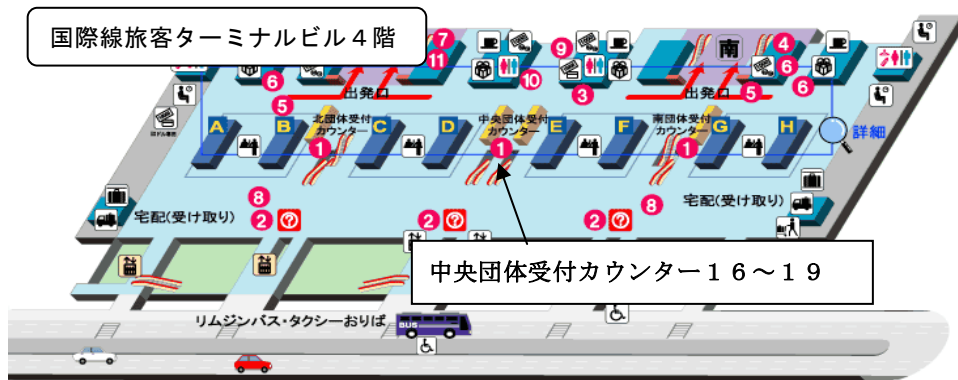
集合場所のご案内

【集合日時】 2008年5月25日(日) 午前8時00分

【集合場所】 関西国際空港旅客ターミナルビル4階
中央団体受付カウンター16番～19番

【出発航空便】 日本航空(JL)785便
午前10時00分発

集合場所には「全日本BMX連盟 UCI世界選手権参加団」の掲示を出してお待ちしております。



諸般の事情により集合時間に遅れる場合には必ず下記までご連絡下さい。

- ご出発前日(土・日・祝日を除く)までは…
株式会社日本旅行 東京法人営業部
TEL 03-3593-0321 FAX 03-3593-0688
月～金 (09:30～17:30) 担当: 内田・湯谷
- ご出発当日は…
株式会社ジャッツ関西 関西空港支店
TEL: 072-456-6655

出発当日の重要ポイント

出発日・集合時間

2008年5月25日(日) 午前8時00分

関西国際空港旅客ターミナルビル4階
中央団体受付カウンター 16番~19番

日本旅行係員より出国手續のご案内
航空券・出入国書類をお渡しいたします。

受付終了後、X線検査(セキュリティチェック)をお受けいただき、ご自身にてスーツケースを航空会社カウンターへ。

出国手續

1. ハイジャック防止検査(手荷物検査)
※液体物を持ち込む方は、別に申告してください。
↓
果物ナイフなど凶器に準ずる品物の機内持ち込みを防止するための検査です。
2. 税関(該当者のみ)…所定の用紙にご記入の上、現物を添えて申告手続きを行って下さい。
↓
A. 外国製品をお持ちの方(時計、ライター、貴金属、宝石など)
(注)・新しいものでなければ申告の必要はございません。
・申告書控えは帰国時に必要となります。
B. 100万円以上の現金・トラベラーズチェックをお持ちの方
3. 出国審査
↓
旅券・搭乗券の2点を提示します。
4. 免税店でのお買物
↓
出国審査後、搭乗ゲートまでの間に免税店がございます。
酒類・タバコ等を免税価格にて購入することができます。
ご購入の際、搭乗券をご提示下さい。
5. 搭乗
↓
ご搭乗頂く便の出発ゲート前でお待ち下さい。
搭乗開始は、出発予定時刻の30分前頃です。

出発航空便

日本航空(JL)785便 午前10時00分出発

日 程 表

(利用航空会社 J L…日本航空)

日次	月日 (曜日)	発着地名	時間	交通 機関	日 程	食事
1	5/25 (日)	関西空港集合	8:00	各自	各自、関西空港にご集合ください。 航空券をお渡しします。 出国審査後、北京へ 成田発と合流 専用車にて、太原へ (所要: 5時間) (太原泊)	機
		関西空港発	10:00	JL785		
		北京空港着	12:20	専用車 荷物車		
		北京空港発	13:30			
		太原着	18:30			
2	5/26 (月)	太 原			ホテルにて朝食 終日、自由行動 夕食: 懇親会 (太原泊)	○ × ○
3	5/27 (火)	(選手) ホテル発		専用車 荷物車	ホテルにて朝食 【UCI・BMXワールドチャンピオンシップ2008】参加 選手、応援団と分かれて専用バスにご乗車いただきます。 (太原泊)	○ × ×
		(応援団) ホテル発		専用車		
4	5/28 (水)	(選手) ホテル発		専用車 荷物車	ホテルにて朝食 【UCI・BMXワールドチャンピオンシップ2008】参加 選手、応援団と分かれて専用バスにご乗車いただきます。 (太原泊)	○ × ×
		(応援団) ホテル発		専用車		
5	5/29 (木)	(選手) ホテル発	7:00	専用車	ホテルにて朝食 【14歳以下レース】選手、保護者 練習開始	○ ○ ×
			9:00			
		(応援団) ホテル発	9:00	専用車	応援選手出発 大会スタート ホテルへ (太原泊)	
		会場発	12:00 17:00			

日次	月日 (曜日)	発着地名	時間	交通 機関	日 程	食事
6	5/30 (金)	(選手) ホテル発	7:00 9:00	専用車	ホテルにて朝食 【レース】選手、その他 練習開始	○ ○ ×
		(応援) ホテル発	9:00 10:00	専用車	応援選手出発 大会スタート	
		(エリート) ホテル発	12:00 14:00 17:00	専用車	エリート選手出発 練習開始 ホテルへ (太原泊)	
7	5/31 (土)	(選手) ホテル発	7:00 8:00 8:30 9:30 10:30 12:00 18:00	専用車	ホテルにて朝食 ELTEOMENW チャンピオンシップクラス 練習開始 ジュニアMEN 練習開始 エリートMEN 練習開始 大会スタート ホテルへ (太原泊)	○ ○ ×
		太原発 北京着	10:00 15:00	専用車	ホテルにて朝食 第1班：専用バスにて北京へ 着後、ホテルへ (北京泊)	
8	6/1 (日)	(選手) ホテル発	6:00 8:00	専用車	ホテルにて朝食(可能?) 参加選手出発 練習開始 大会スタート	○ ○ ×
		(応援団) ホテル発	9:00 10:00 14:00 14:30	専用車	応援選手出発 練習開始 大会スタート	
		会場発 北京着	15:30 20:00	専用車 荷物車	第2班：専用バスにて北京へ 着後、ホテルへ (北京泊)	
		太原空港発 北京空港着	20:50 22:05	HU7311 専用車	第3班：各自空港へ 空路、北京へ 着後、ホテルへ (北京泊)	

日次	月日 (曜日)	発着地名	時間	交通 機関	日 程	食事
9	6/2 (月)	ホ テ ル 発 北 京 空 港 着 北 京 空 港 発 関 西 空 港 着	11 : 30 13 : 50 17 : 45	専用車 JL786	ホテルにて朝食 専用車にて北京空港へ 各自、荷物を受け取りチェックイン 空路、関西空港へ 着後、通関後解散	○ ×

注：この日程表は最も新しい資料にもとづいて作成されていますが、交通機関等の都合により発着時刻の変更が生ずることがあります。

宿泊ホテル

宿泊期間	宿泊地	宿泊先・住所・電話番号
5/25 IN s 6/1 OUT	太 原	山西万獅京華大酒店 (GRAND METROPARK WANSHI HOTEL SHANXI) 【住 所】126 PINGYANG RD, TAIYUAN 030006 【T E L】001-010-86-351-765-8888 【F A X】001-010-86-351-765-8666
【客室設備】空調、ドライヤー、冷蔵庫、目覚し時計、テレビ、電話、 コーヒーマーカー、タオル、室内金庫、バスタブ		
宿泊期間	宿泊地	宿泊先・住所・電話番号
6/1 IN s 6/2 OUT	北 京	燕翔飯店 (YANXIANG HOTEL) 【住 所】A-2 JIANGTAI, RD. CHAOYANG DIST 【T E L】001-010-86-10-5138-9988 【F A X】001-010-86-10-5138-9000
【客室設備】空調、ドライヤー、冷蔵庫、目覚し時計、テレビ、電話、 コーヒーマーカー、タオル、室内金庫、バスタブ		

※上記電話番号はKDDIを利用して日本からかける場合です。

旅行準備のご案内

1. 通貨

現在、日本出国時の通貨の持ち出しは自由となっておりますが 100 万円相当額以上の通貨（日本円・トラベラーズチェック・外国通貨含む）を持ち出す場合には、所定の用紙にて申告が必要です。

■トラベラーズチェック（旅行者用小切手）……

万が一の盗難などの際に再発行が受けられません。発行には 1% の発行手数料がかかります。

■クレジットカード……多額の現金はお持ちにならず、お土産品等の支払いはカードで済ませるのが一番安全です。

マスターカード・ビザカード・アメリカンエクスプレス・ダイナースクラブなど主要クレジットカードが利用可能です。

通貨両替の手間と両替のための為替手数料がかかりますので大変便利です。

■現金（現地通貨：元）・・飲み物を購入したり、食事をする際には必ず

必要です。空港での両替も可能です。使い残してしまった場合、日本円への両替レートがあまりよくないのでこまめに両替するようにしてください。

2. 身のまわり品

ホテルや空港で必要なものを買うことも出来ますが、なるべく日本でご準備された方が良いというものは…

- ①一通りの洗面用具
- ②常備薬
- ③ホテルの部屋で履くスリッパ、パジャマ
- ④ノートやボールペン、文房具
- ⑤予備の眼鏡（コンタクトレンズ）

なお、持病等のある方は、担当医にカルテ（英語）を作成してもらい、携行すると万が一のことがあった場合に役に立ちます。電気カミソリ等電気器具は電圧が日本と異なったりして、役に立たないこともあるため、電池式の方が良いでしょう。

3. スーツケース等

- ・パスポート、貴重品、こわれ物や外国製品持ち出し申告の必要なものは入れないで下さい。
- ・航空機搭乗の際、機内預け荷物は一度預けますと到着するまで取り出すことが出来ませんのでご注意下さい。
- ・スーツケースは似た色や形のものが多いので、ご自分の目印を付けると分かりやすく便利です。
- ・ご自宅から空港まで、スーツケース等の宅配をご希望の場合は本日同封いたしました手荷物空港宅配サービスのパンフレットをご参照の上、予約センターへお申し込み下さい。

手荷物についてのご案内 ※特別重量制限

	制限	制限サイズ
航空会社に預ける荷物 (スーツケースなど)	40kg まで	個数制限なく、すべての荷物の合計重量が40kg以内。
機内にお持ち込みに なれる手荷物 (ショルダーバッグなど)	身の回り 品+1個	それぞれの手荷物の縦 55、横 40、高さ 25cm 以内又は三辺の和が 115cm 以下、重さは 10kg まで。又、原則として座席の下におけるものであること。パスポート・現金・貴重品・カメラなど。又、機内にて使用するものはこちらへお入れ下さい。

4. カメラとフィルム

旅行にどうしても欠かせないものにカメラがあります。

今回の訪問先では写真撮影(フラッシュ撮影)が禁止されているところがありますので御注意下さい。(フラッシュの発光を止められる機種が便利です)

又、空港でハイジャック防止の為にX線による検査があります。通常、フィルムへの影響はありませんが、念の為、鉛のシートの入ったフィルム入れをご用意いただくと万全です。

滞在インフォメーション

■時差

地名	太原／北京
日本との時差	- 1時間
日本が正午	同日 午前11時

(2007年度版海外旅行データブックより)

■通貨

円換算は2008年5月15日現在

国名	通貨単位	円換算(円→外貨購入)
中国	元(ユエン) (CNY)	1元=10角=100分 =約17.27円

(YAHOO!ホームページより)

現地での両替は、市内の銀行やホテル等でもできます。一般的には銀行のレートが一番良いとされていますが、目的のよって使い分けるのも良いでしょう。使い残した現地通貨は空港出発ロビーの両替所や日本でも換金できますがレートのことを考えると、たくさん残ってしまった方は現地で換金したほうが良いでしょう。

■郵便

切手は訪問国の郵便局、ホテルフロント等でご購入いただけます。投函は町中のポストかホテルフロントに頼みます。(変更が多いので都度確認のこと)

日本への航空便郵便料金と所要日数

発信地	ハガキ	封書	所要日数
中国	4.5元	5.5元(20gまで)	約1週間

(2007年度版海外旅行データブックより)

■チップ


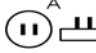




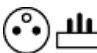


基本的には不要です。

(もともとチップの習慣はありませんでしたが、外国人観光客の増加に伴い、高級レストランやホテルでは習慣化しつつあるようです。)

■電圧とプラグ

電圧はひとつの国の中でも、地域・ホテルによって異なる場合があります、又プラグの形状もホテル内でも階数などによっても異なる場合があります。下表はあくまでも、各国における電圧とプラグの大まかな目安ですので、その旨ご了承下さい。

※日本の電気製品は、そのままでは使用できません。電圧変換器をご持参下さい。

国名	日本	中国
電圧 (V)	100	110/220
周波数 (Hz)	50/60	50
プラグ形式		       

(2007年度版海外旅行データブックより)

■中国 持込/持出制限

持込制限	持出制限
現地通貨：現金2万元 外貨：5千米ドル相当 通貨備考：30g以上の金銀 タバコ：400本 アルコール：2本(1本0.75ℓまで) 香水・オデコロン：適当(個人使用分) その他：骨董品は入国時申請要。 ワープロ、ビデオカメラ、ビデオは各1台。 禁止品：武器類、一部印刷物、未現像フィルム、果物、野菜、唐辛子など。	現地通貨：現金2万元 外貨：入国時申告額(超過分は申告要) タバコ：2カートン(個人使用分) アルコール：規定なし 香水・オデコロン：規定なし その他：なし 禁止品：骨董品は文化遺産課の許可書添付要

■海外から日本への電話のかけ方

< 1 > 直接かける (例) 東京 03-3593-0321 に掛ける

①	②	③	④
国際電話 認識番号	→ 日本 の国番号	→ 市外局番 (最初の0は不要)	→ 相手の電話番号
00	→ 81	→ 3	→ 3593-0321

< 2 > オペレーターに申し込む

KDDI ジャパンダイレクト

中国 : 108-811 ⇒ KDDI のオペレーターにつながります。

※日本語でお話し下さい。

(支払いは、クレジットカード又はコレクトコール)

★通話の種類

指名通話 (Person to Person Call)	相手を指定する通話で、相手が出た時から料金計算が始まります。	やや 割高
番号指定通話 (Station to Station Call)	電話番号を指定する通話で、相手が受話器を取った時から料金計算が始まります。	割安
料金受信人払通話 (Collect Call)	料金を相手が支払う通話で、相手の了承が必要です。	割高

<注>現在、多くのホテルの客室から、ダイヤル直通で国際電話がご利用いただけます。ホテル客室からのご利用の場合は、最初に外線番号をダイヤルして下さい。

帰国日のご案内

帰国日・到着時間
2008年6月2日(月)午後5時45分(17:45)到着予定

帰国便
日本航空(JL)786便

入国手続
1. 入国審査 ↓ 旅券を提示。 2. 荷物受取 ↓ 荷物が紛失及び破損していた場合はすぐに、航空会社職員にお申し出下さい。 3. 動・植物検疫 ↓ 肉類・花や果物をお持ち帰りの方は、税関検査前の動・植物検疫にて、検疫を受けて頂きます。 4. 税関 ↓ 旅券、税関申告書を提示。(免税範囲内であっても申告書の提出が必要になりました。)又、別送品のある方は、手続きを行って下さい。

解散場所
関西国際空港旅客ターミナルビル1階 到着ロビー

【空港へお出迎えの方へ】

帰国日の到着時間は、天候等やむを得ない理由により遅延することがありますので、下記番号でご確認の上、空港にお出かけ下さい。
到着の2時間前位から正確な時刻が分ります。

関西空港フライトインフォメーション

TEL: 072-456-2500 (24時間・プッシュホンサービス)

尚、関西空港へお越しになる方は、公安上の事由により検問がありますので、日程表控えと身分を証明する書類(運転免許証、パスポート等)をご用意下さい。

日本帰国手続きのご案内

●免税基準表（成人1人当たり）

※免税基準は今回の旅行で買ったりもらったりしたもの全部を対象にします。

※税関では枠内であっても5/15より税関申告書の記入をお願いしております。

※免税範囲を超えた方、又は、超えるか不明な方は税関申告書を提出して下さい。(申告書は機内で配られます)別送品のある方は2部必要です。

品名		数量または 価格	備考
1	酒類	3本	1本は760cc程度のものをいう。
2	香水	2オンス (1オンス=約28cc)	香水とはパフュームと呼ばれる物でオーデオロン、オード・トワレは4のその他の物品に入ります。
3	葉巻たばこ	50本 他にたばこがない場合	2種類以上のたばこを持ち込むときは、総数量250gを超えない範囲で免税されます。日本製の紙巻たばこ200本以上の持ち込みは出来ません。
	紙巻たばこ	外国製200本 日本製200本	
	その他のたばこ	250グラム 他にたばこがない場合	
4	上記1～3以外の その他の物品	20万円まで	1～3以外の品名の品物は1品目が1万円以上のもの全部をまとめてその海外市価の合計額が20万円まで免税されます。

※未成年の方に関しましては上記1、3は免税の適用とはなりません。(但し、お土産用として税金を支払って持ち込むことは可能)

※上記は免税となる範囲であって、超過したものに対しては税金を払えば持ち込むことができます。税率は係員の査定によります。

●免税範囲を超えている場合

旅行者が持ち帰る品物で免税の範囲を超えている場合は、超えているものについて、下記の簡易税率や紙巻きたばこの特例税率による税金がかかります。但し、次に掲げるものについては、簡易税率などによらず一般簡易貨物と同様の税率が適用されます。

一般の関税率が適用されるもの

- イ. 1個（1組）の課税価格が10万円を超えるもの
- ロ. 食用のノリ及びパイナップル製品
- ハ. 紙巻たばこ以外のたばこ
- ニ. 猟銃（所持許可を受けているもの）
- ホ. 旅行者が入国の際に携帯して輸入する品物全部について、簡易税率によることを希望しない旨を税関に申し出たときはその全部の品物
- ヘ. 別送品

消費税のみ課税されるもの

腕時計、貴金属製の万年筆、貴石（裸石）、ゴルフクラブ、書画、彫刻、パソコンなど関税がかからない品物は消費税5%（うち1%は地方消費税）のみが課税されます。

尚、納税の必要な方は日本円にて出口でお支払い下さい。日本円をお持ちでない方は両替所にて外貨を日本円に交換するか、その品物を一時預けて、後で税金を納めて引き取ることもできますので、税関に申し出て下さいますようお願い致します。

●簡易税率（関税と酒税等の国内消費税等と合わせた税率）

品名		税率
酒類	ウイスキー	1本(750ml) につき 375円
	ブランデー	1本(700ml) につき 375円
	ラム、ジン、ウォッカ及びリキュール	1本(750ml) につき 300円
	焼酎	1本(750ml) につき 225円
	その他のもの（ワイン等）	1本(750ml) につき 150円
その他の品物（関税が無税のものを除く）		15%

●紙巻たばこの特例税率

紙巻たばこ	1本につき 7.5円
-------	------------

★持ち物チェックリスト

海外旅行の貴重品	CHECK 欄	旅行用品 (あると便利なもの)	CHECK 欄
旅券(パスポート)・コピー		携帯用スリッパ	
外貨・トラベラーズチェック		アイマスク・耳栓	
クレジットカード		会話集・辞書・地図	
旅行保険証		変圧器・プラグ	
旅のしおり		トラベルポット	
		ドライヤー	
		洗濯セット	
		ソーイングセット	
		カメラ・フィルム・ビデオ	
		電卓	
		帽子・サングラス・日傘	
		ハンドタオル	
		ポリ袋・輪ゴム	
		除菌クリーナー	
		ウェットティッシュ	
		目覚し時計	

旅行用品 (これだけは必要なもの)	CHECK 欄
眼鏡・コンタクトレンズセット	
洗面用具	
シェーバー	
化粧品	
常備薬・救急セット	
筆記用具	
傘・雨具	
衣類・カーディガンなど	
下着・パジャマ(寝まき)	
靴(運動靴・革靴など)	

旅先で困った!とならないために・・・

- クレジットカードは、便利ですが、盗難、紛失、悪用防止の為次の事にご注意下さい。
 - ①カードの番号と有効期限を控えておく。
 - ②財布と別にカードを携帯する。
 - ③カード紛失時の連絡先(電話番号)を控えておく。
 - ④商店等で支払額を確かめてから、レシートにサインする。
- スーツケースやカメラなど、レンタルや身内の方からの借り物や新品の場合、スーツケースの暗証番号忘れや、カメラのフィルムの入れ替え方がわからない、という事があります。説明書のご持参をお忘れなく。
- パスポートのコピーをご準備いただくと、紛失の際に手続きがスムーズです。

重要メモ

旅券（パスポート）はあなたが日本国民であることを証明する唯一のものです。万一の紛失に備えて下の欄に正しくメモしておきましょう。

氏名 (Name)	姓 (Family Name)	名 (First Name)
生年月日 (Date of Birth)	日 (Day)	月 (Month) 年 (Year)
現住所 (Home Address)		
旅券番号 (Passport No.)		
旅券発行地 (Place of Issue)		
旅券発行日 (Date of Issue)		
血液型 (Blood Type)		
クレジットカード番号 (Credit Card No.) (有効期限)		
緊急連絡先 (Where to contact in case of emergency)		

【2008年5月15日作成】

第 2 旅客

ターミナ

★現地緊急連絡先★

日旅国際旅行社有限公司

TEL:021-5208-1751

15801773302(緊急:携帯)

※日本からかける場合は

KDDI(001)-010-86-21-5208-1751

旅行取扱:

(株)日本旅行 東京法人営業部

東京都港区新橋2-16-1 ニュー新橋ビル9F

TEL:03-3593-0321

03-3593-0369(緊急)

部長:坂牛 研一

総合旅行業務取扱管理者:串田 敏生

担当:内田 雅也・湯谷 真貴